

## Tweewegs lineaire actuatorverbindingen

Aluminium / RVS, voor systeem met twee assen

### SPECIFICATIE

#### Identificatienr.

- Nr. **2**: met 2 RVS inbusbouten DIN 912

Aluminium

Kunststof bekleding

zwart, RAL 9005, textuurafwerking **SW**

RVS AISI CF-8 **NI**

mat gestraald

alleen Met hulslager

hulslager

Kunststof (PTFE)

Cilinderkopschroeven DIN 912

RVS AISI 304

Zeskantmoeren DIN 985

RVS AISI 304

Zelfborgend met polyamide ring



### INFORMATIE

Tweeweg lineaire actuatorverbindingen GN 131.2 zijn gebaseerd op tweewegconnectorklemmen. De extra voorziene montagegaten worden gebruikt om de aandrijfsleutel van een lineaire actuator aan te sluiten. Boringen met de aanduiding „G” zijn uitgerust met hulslagers. Met de schroeflocaties **z** kan de speling van de geleideboringen  $d_1$  /  $d_2$  worden afgesteld of de lineaire actuatorconnectoren kunnen na afstelling worden vastgeklemd.

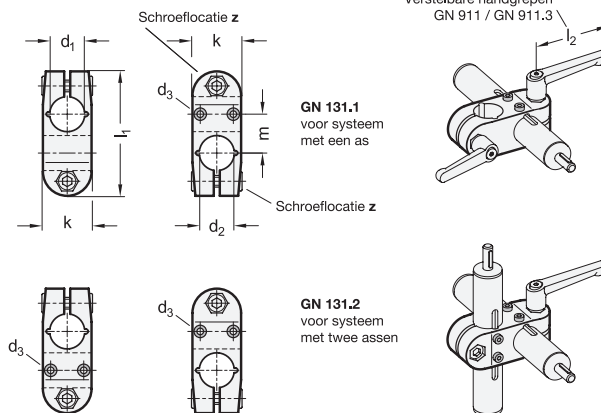
Om te klemmen zonder gereedschap kunnen de cilinderkopschroeven vervangen worden door de verstelbare handgrepen GN 911 (zie pagina 1875) /GN 911.3 (zie pagina 1875) die in de tabel zijn opgesomd als accessoires.

### TOEBEHOREN

- Verstelbare handgrepen GN 911 (zie pagina 1874) / GN 911.3 (zie pagina 1875)

### TECHNISCHE INFORMATIE

- Kunststofkenmerken (zie pagina A2)
- Kenmerken RVS (zie pagina A26)



### GN 131.2-AL

Beschrijving	$d_1 - d_2$ Zonder hulslager	$d_1 - d_2$ Met hulslager	$d_3$ Montag- schroeven op de aandrijvingsleutel	k Klemlengte	$l_1$	m	z Schroef- locatie	Aanbevolen accessoire handgreep GN 911 voor z $l_2$	
GN 131.2-B18-B18-2-SW	B 18 - B 18	-	M 3	25	64	20	M6-20	45   63	62
GN 131.2-G18-G18-2-SW	-	G 18 - G 18	M 3	25	64	20	M6-20	45   63	64

### GN 131.2-NI

Beschrijving	$d_1 - d_2$ Met hulslager	$d_3$ Montag- schroeven op de aandrijvingsleutel	k Klemlengte	$l_1$	m	z Schroef- locatie	Aanbevolen accessoire handgreep GN 911.3 voor z $l_2$	
GN 131.2-G18-G18-2-NI	G 18 - G 18	M 3	25	64	20	M6-20	45   63	148

**STAINLESS STEEL**